



La CAO outillage fait sa révolution avec TopSolid'Mold 7

- Une CAO puissante et dédiée aux outilleurs
- Création des blocs empreintes
- Des carcasses standard
- Gestion des moules multi-empreintes
- Circuits de régulation rapides et intuitifs
- Bibliothèques de composants standard (ejecteurs, bouchons, colonnes, ...)
- Canaux d'alimentation 3D
- Mise en plan outillage

La CAO outillage fait sa révolution avec TopSolid'Mold 7

Dédié à la conception des moules, TopSolid'Mold optimise toutes les phases d'élaboration d'un outillage, du design initial à la modification de pièces en cours d'étude.

Les empreintes

- > Analyse et définition des pièces à mouler
- > Définition des lignes et surfaces de plan de joint
- > Gestion des blocs rapportés

Carcasses

- > Carcasses standard (Meusburger, Hasco) équipées avec l'ensemble des composants et données de fabrication
- > Carcasses personnalisables et faciles à définir

Gestion des multi-empreintes

- > Motifs d'outillage spécifiques
- > Gestion des empreintes monoblocs
- > Procédés automatiques dans les plaques porte empreintes

Régulation

- > Les circuits sont conçus en tant que formes 3D positives avant d'usiner les plaques/empreintes
- > Positionnement automatique des composants de refroidissement (bouchons, joints)

Ejecteurs

- > Positionnement automatique, selon un point ou une esquisse
- > Limitation et verrouillage automatisé
- > Données de fabrication directement exploitables (tolérances, longueur de coupe)

Alimentation

- > Création dynamique des canaux d'alimentation en 3D
- > Projection automatique sur les surfaces de point de joint

Mise en plan outillage

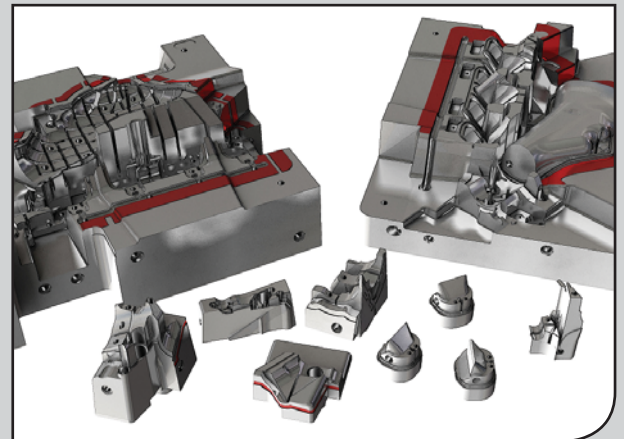
- > Vues injection / éjection
- > Tableaux de perçages, cotation composites automatique, ...

Pdm Natif

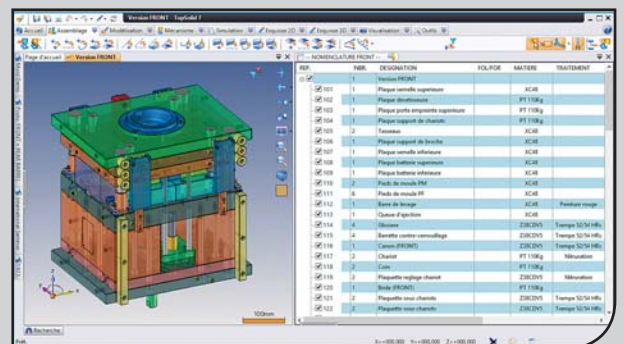
- > TopSolid'Mold 7 utilise le meilleur de TopSolid'Pdm
- > Meilleure gestion et traçabilité des modifications de pièces (révisions, historique de modification)

Rhéologie intégrée

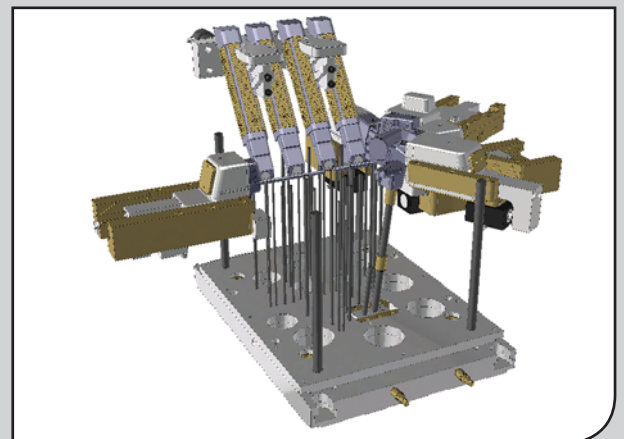
- > TopSolid'PlasticFlow, développé en collaboration avec Simcon, permet de simuler précisément l'injection plastique, et analyser les résultats directement dans TopSolid (temps d'injection, températures, épaisseurs, ...)



Créez des blocs empreintes complexes grâce à TopSolid'Mold 7.



Gérez complètement vos outillages avec TopSolid'Mold 7.



Simulez le fonctionnement de l'outillage avec TopSolid'Mold 7.

Missler Software

7, rue du Bois Sauvage

F-91055 EVRY Cedex

Tél. : +33 (0)1 60 87 20 20

Fax : +33 (0)1 60 87 20 30

E-mail : info@topsolid.com

www.topsolid.fr

MASTER YOUR
MANUFACTURING PROCESS